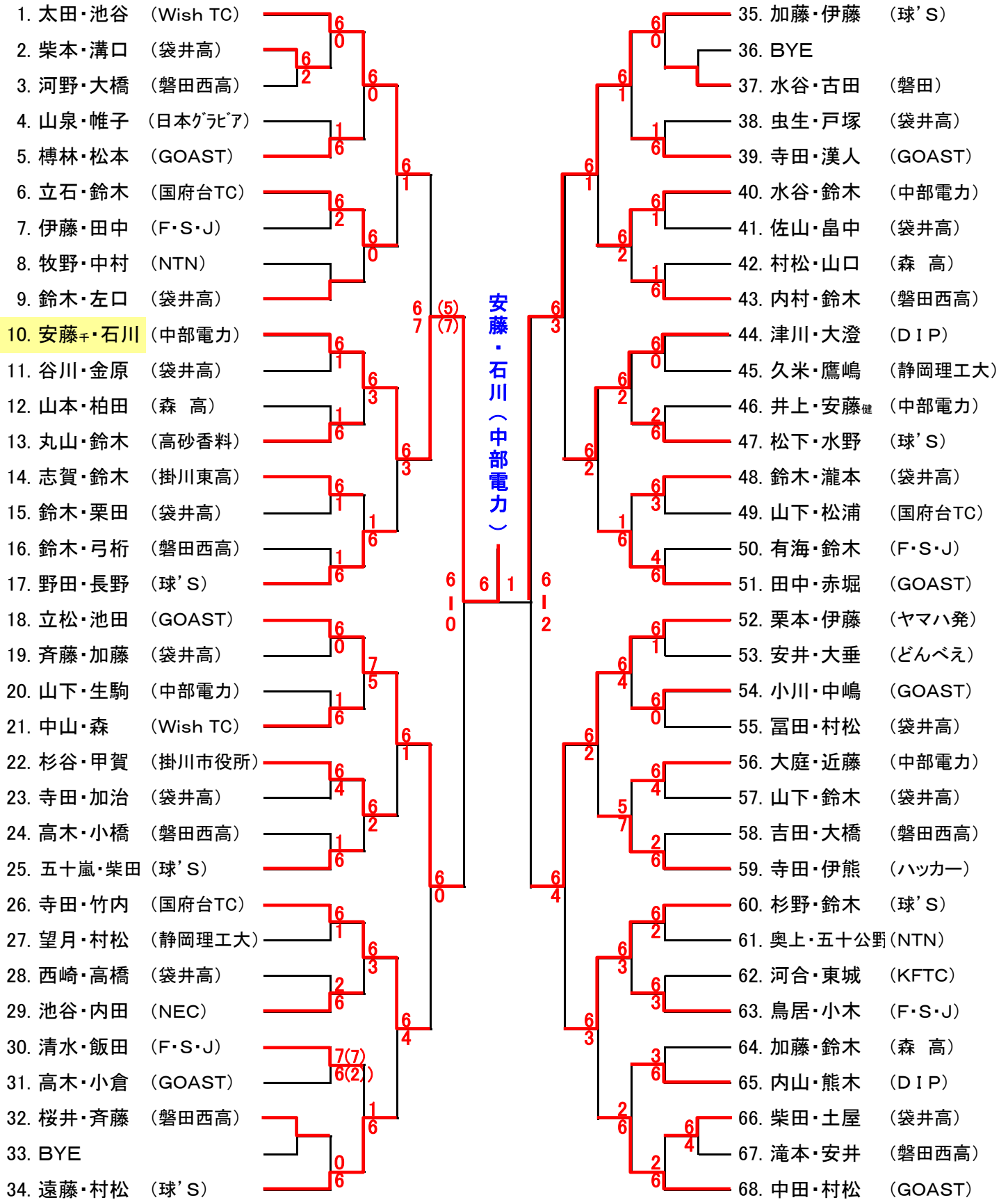


2008年度 第23回 中遠ダブルステニス大会

平成20年 3月 9日(日)

一般男子

1~34:理工科大 35~68:袋井高校



2008年度 第23回 中遠ダブルステニス大会

男子シニア

サンライフテニスコート

平成20年 3月 9日(日)

予選リーグ

| A | | | 内藤・梅田 | 品川・橋本 | 大重・桑原 | 勝 | 負 | 順位 |
|---|-------|------|-------|-------|-------|---|---|----|
| 1 | 内藤・梅田 | 掛庭 | | 6-3 | 6-2 | 2 | 0 | 1 |
| 2 | 品川・橋本 | ZERO | 3-6 | | 6-4 | 1 | 1 | 2 |
| 3 | 大重・桑原 | どんべえ | 2-6 | 4-6 | | 0 | 2 | 3 |

| B | | | 中山・松浦 | 西尾・高橋 | 高塚・高木 | 勝 | 負 | 順位 |
|---|-------|------|-------|-------|-------|---|---|----|
| 4 | 中山・松浦 | ヤマハ発 | | 6-1 | 6-2 | 2 | 0 | 1 |
| 5 | 西尾・高橋 | ZERO | 1-6 | | 6-4 | 0 | 2 | 3 |
| 6 | 高塚・高木 | ZERO | 2-6 | 6-4 | | 1 | 1 | 2 |

| C | | | 竹原・柏木 | 熊谷・森下 | 森・小杉 | 勝 | 負 | 順位 |
|---|-------|------|-------|-------|------|---|---|----|
| 7 | 竹原・柏木 | ZERO | | 6-3 | 6-2 | 2 | 0 | 1 |
| 8 | 熊谷・森下 | ZERO | 3-6 | | 6-2 | 1 | 1 | 2 |
| 9 | 森・小杉 | 国府台 | 2-6 | 2-6 | | 0 | 2 | 3 |

決勝リーグ

| 決勝 | | | 内藤・梅田 | 中山・松浦 | 竹原・柏木 | 勝 | 負 | 順位 |
|----|-------|------|-------|-------|-------|---|---|----|
| A | 内藤・梅田 | 掛庭 | | 7-5 | 6-1 | 2 | 0 | 1 |
| B | 中山・松浦 | ヤマハ発 | 5-7 | | 6-0 | 1 | 1 | 2 |
| C | 竹原・柏木 | ZERO | 1-6 | 0-6 | | 0 | 2 | 3 |

2008年度 第23回 中遠ダブルステニス大会

女子

サンライフテニスコート

平成20年 3月 9日(日)

予選リーグ

| A | | | 服部・溝口 | 青山・安間 | 鈴木・大重 | 相羽・原田 | 勝 | 負 | 順位 |
|---|-------|-------|-------|-------|-------|-------|---|---|----|
| 1 | 服部・溝口 | GOAST | | 6-2 | 6-0 | 6-2 | 3 | 0 | 1 |
| 2 | 青山・安間 | ZERO | 2-6 | | 6-1 | 6-2 | 2 | 1 | 2 |
| 3 | 鈴木・大重 | どんべえ | 0-6 | 1-6 | | 6-3 | 1 | 2 | 3 |
| 4 | 相羽・原田 | 森 高 | 2-6 | 2-6 | 3-6 | | 0 | 3 | 4 |

| B | | | 石川・小関 | 川島・大庭 | 漢人・直里 | 荒木・鈴木 | 勝 | 負 | 順位 |
|---|-------|-------|-------|-------|-------|-------|---|---|----|
| 5 | 石川・小関 | FTC | | 6-3 | 6-1 | 0-6 | 2 | 1 | 2 |
| 6 | 川島・大庭 | ZERO | 3-6 | | 3-6 | 3-6 | 0 | 3 | 4 |
| 7 | 漢人・直里 | GOAST | 1-6 | 6-3 | | 0-6 | 1 | 2 | 3 |
| 8 | 荒木・鈴木 | DIP | 6-0 | 6-3 | 6-0 | | 3 | 0 | 1 |

| C | | | 石川・匂坂 | 石川・落合 | 植村・山本 | 勝 | 負 | 順位 |
|----|-------|-----|-------|-------|-------|---|---|----|
| 9 | 石川・匂坂 | フリー | | 6-0 | 2-6 | 1 | 1 | 2 |
| 10 | 石川・落合 | 森 高 | 0-6 | | 1-6 | 0 | 2 | 3 |
| 11 | 植村・山本 | FTC | 6-1 | 6-2 | | 2 | 0 | 1 |

決勝リーグ

| 決勝 | | | 服部・溝口 | 荒木・鈴木 | 植村・山本 | 勝 | 負 | 順位 |
|----|-------|-------|-------|-------|-------|---|---|----|
| A | 服部・溝口 | GOAST | | 6-4 | 6-1 | 2 | 0 | 1 |
| B | 荒木・鈴木 | DIP | 4-6 | | 6-3 | 1 | 1 | 2 |
| C | 植村・山本 | FTC | 1-6 | 3-6 | | 0 | 2 | 3 |