

第20回 磐田市テニス協会団体戦

開催日:平成29年 11月19日(日)

開催場所:東大久保コート、ラブリバーコート

- ・1勝1敗の場合、3試合目は違うペアで10Pスーパータイブレークを行う
- ・男子ペアvsミックスまたは女子ペアでの対戦の場合、15ハンディを与える
- ・ペア二人とも年齢が60歳以上の場合も、15ハンディ与える

予選リーグ 1セット6-6タイブレーク・セミアドバンテージ方式。

A~Eリーグの会場はラブリバーコート

A		ダブルベークルA	ヤマハ発南	国府台TC	モグリA	勝	負	順位
1	ダブルベークルA		2 5 0-2 6 7	6 6 2-0 0 0		1	1	3
2	ヤマハ発南	2-0			6 2 1-2 2 7 6 10	1	1	2
3	国府台TC	0-2			1 5 0-2 6 7	0	2	4
4	モグリA		2-1	2-0		2	0	1

B		ヤマハ発A	アダジュン	ダブルベークルB	勝	負	順位
5	ヤマハ発A		7 3 1-2 5 4 6 10	6 6 2-0 2 2	1	1	2
6	アダジュン	2-1		6 7 2-0 2 5	2	0	1
7	ダブルベークルB	0-2	0-2		0	2	3

C		ひよこ番長	大日精化	スヌーピーB	勝	負	順位
8	ひよこ番長		6(4) 6 1-2 7 9 2 11	1 5 0-2 6 7	0	2	3
9	大日精化	2-1		5 0 0-2 7 6	1	1	1
10	スヌーピーB	2-0	2-0		2	0	2

D		HPK	塔之壇TC	浜松湖北高C	勝	負	順位
11	HPK		6 6 2-0 4 0	6 6 2-0 2 1	2	0	1
12	塔之壇TC	0-2		6 6 2-0 0 1	1	1	2
13	浜松湖北高C	0-2	0-2		0	2	3

E		スヌーピーA	ヤマハ発B	フォルボTC	勝	負	順位
14	スヌーピーA		6 6 2-0 3 0	6 6 2-0 0 3	2	0	1
15	ヤマハ発B	0-2		0 1 0-2 6 6	0	2	3
16	フォルボTC	0-2	2-0		1	3	2

F・Gリーグの会場はラブリバーコート

F		ハッカー	浜松ホトニクス	ビートルTC	勝	負	順位
17	ハッカー		6 2-0 3 7 6(?)	1 6 6 5 1-2 0 2 10	1	1	2
18	浜松ホトニクス	0-2		6 3 1-2 6 7 2 10	0	2	3
19	ビートルTC	2-1	2-1		2	0	1

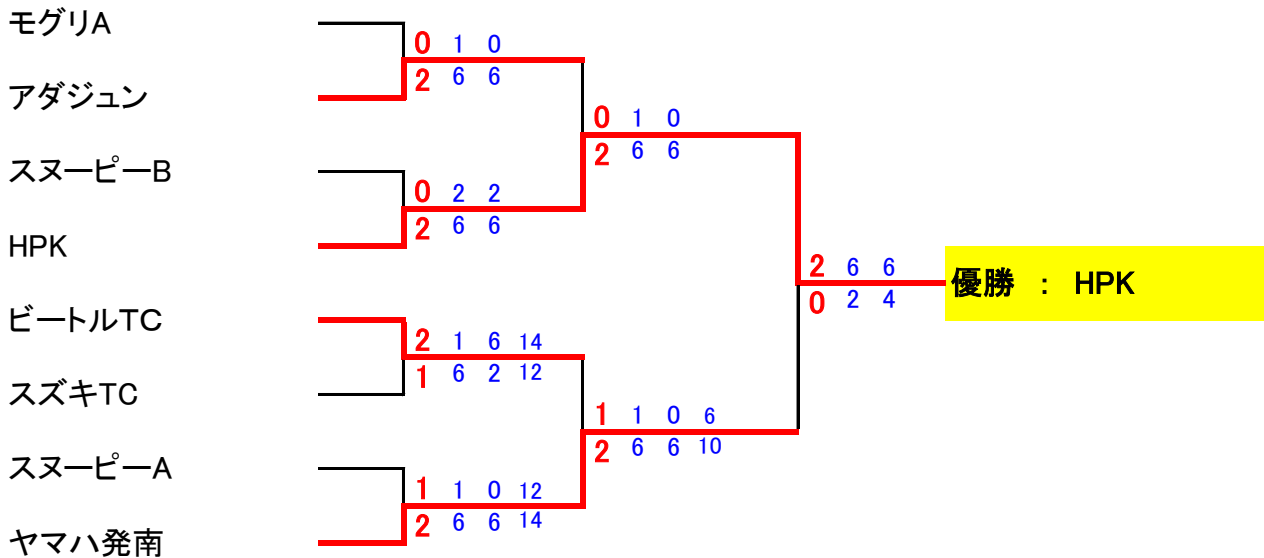
G		スズキTC	いわきくTC	モグリB	勝	負	順位
20	スズキTC		6 2-0 4 6 2	6 2-0 2 6 2	2	0	1
21	いわきくTC	0-2		2 6(?) 0-2 6 7	0	2	3
22	モグリB	0-2	2-0		1	1	2

順位決定方法:①勝率 ②同勝率ペアの対戦結果 ③取得ゲーム率(取得ゲーム数÷全ゲーム数) ④くじ引き
 タイブレークでの取得ゲーム数計算は2-0、または2-1(6P以上取得)とする。

決勝トーナメント

1セットマッチ6-6タイブレーク

1勝1敗の場合、3試合目は違うペアで10Pスーパータイブレーク。



第20回 磐田市テニス協会団体戦 メンバー表

	所属	1	2	3	4	5	6
1	アダジュン	足立 潤	勝間田明典	安川 真	野口将哉		
2	浜松ホトニクス	高橋孝二	堀田和稀	田中史弥	杉森健人	高橋里奈	
3	いわきくTC	後藤充弘	尾崎和宏	浅見勇司	野島良雄	坂下洋平	
4	スヌーピーA	大橋翔太	萩田愛	宇野有揮	山本雅貴		
5	スヌーピーB	石塚善成	樽松希	戸塚隆文	八木新太		
6	HPK	山崎大生	金武寿憲	横井涼	中村翔		
7	ハッカー	大場	田中	石村	寺田		
8	スズキTC	清水壮	東貴之	酒井延頼	黒田孝彦		
9	ダブルベーグルA	吉野裕之	藤井寛樹	多田雄紀	庄司寛昭		
10	ダブルベーグルB	篠原綾太	内山元紀	米山直巳	桑原一聡		
11	フォルボTC	金原	鈴木	鳥居	墨岡		
12	ヤマハ発A	濱田啓佑	中村圭佑	棚田祐介	立花修基		
13	ヤマハ発B	一木亮介	大西慎太郎	赤垣英孝	嵯峨遥介	鈴木香澄	
14	塔之壇TC	杉山匡	清水幸信	浅野全史	杉村	金原三智夫	新村優理子
15	ひよこ番長	福家崇司	上羽広司	小粥俊輔	児玉博		
16	浜松湖北高A	西尾悠希	大桑怜音	谷口祐輔	中村大智		
17	浜松湖北高B	内山桂希	加藤洸	鈴木颯斗	鈴木優作		
18	浜松湖北高C	菊池峻斗	太田幹人	中村旺海	平田敦也		
19	国府台テニスクラブ	石川隆次(63)	寺田安利	平野英夫	木下康	長戸延夫	長戸昌子
20	ビートルTC	小澤一貴	新村泰樹	駒野峻大	竹内舜弥		
21	大日精化	高橋勇介	小桐宏之	安藤倫朗	永野俊平	宮澤勇文	
22	ヤマハ発南	大重直也	山下和也	鈴木健之	谷澤翔太		
23	モグリA	高橋尚久	永井健一	内藤匡樹	濱口精三	吉田安志	
24	モグリB	大角広樹(64)	高田文夫(61)	島裕	久保翔太郎	伊熊成佑	